

お得意様各位

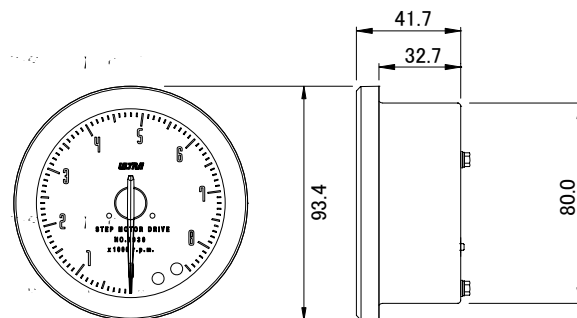
ウルトラ新製品インフォメーション

STEP MOTOR DRIVE
Clubman

ウルトラ クラブマンシリーズ ステッピングタコメーター

・ MODEL No. 1930
JANコード: 4969692193000
(文字盤8500rpmスケール)
¥30,000(税抜) ¥31,500(税込)

・ MODEL No. 1932
JANコード: 4969692193208
(文字盤11000rpmスケール)
¥30,000(税抜) ¥31,500(税込)



STEP MOTOR DRIVE *Clubman* 新発売！！

ステッピングモータードライブタコメーターとして長い間皆様のご支持を頂いたタコメーターシリーズに各種の新機能を装備し、新型タコメーターとして再登場致しました。従来モデル同様シンプル設計を踏襲し、旧車のレーシーなモデルから市販車まで幅広くご愛用頂けるスタンダードモデルとして開発致しました。

主な機能

■ 指針応答速度設定機能 (新機能)

ULTRA独自のステッピングモーター駆動を採用し独自の指針の作動とユーザーが最適と感じる指針応答速度を4段階で変更することが可能となりました。この機能によって往年のスミス機械式メーターの作動を彷彿とするメーター作動を再現することが可能となりました。

■ 暖機運転表示モード機能 (新機能)

冷間時のハイパワーエンジンには欠かせない暖気モード機能を新採用。通常のワーニング (rpm) 設定の半分ほどの低い回転数でLEDが全点灯、警告することを冷間時の15分間だけ保持するシステムです。(設定回転数は任意に調整可能です) 始動後15分で標準モードに復帰し、黄色/赤LEDは設定rpmでの警告モードに移行します。

■ オープニングパレード機能 (新機能)

新採用のオープニングパレードによって現在の設定値を即座に確認できる機能でIG電源ONで、位置補正後 → 暖機運転モード回転数 → YELLOW回転数 → RED回転数 → ピーク (最高) 回転数を順次に指針の作動によって表示後0点に戻りスタンバイする機能を採用しました。パレードは各々のLEDとも連動した作動表示を行います。(別に設定することでオープニングモードを省略してのご使用が可能です)

■ スモールライト機能

LEDによるバックライトを採用し、高寿命の作動とスパルタンなインパネにもマッチするオレンジ色のLEDを装備しました。

■ ピーク表示及びワーニング機能

REDとYELLOWのLED表示によるワーニングrpm設定やピーク (最高回転数) の表示など付属のスイッチボックスから種々の設定をすることが出来ます。出力: REDワーニング信号、YELLOWワーニング信号 別途LEDランプ等の点灯が可能 (最大100mA)

 永井電子機器株式会社

発売開始: 平成21年 3月 2日

〒213-0033 神奈川県川崎市高津区下作延471
TEL(044)877-2441/FAX(044)877-2658